

Схема расположения листов

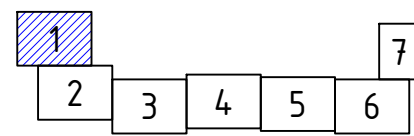
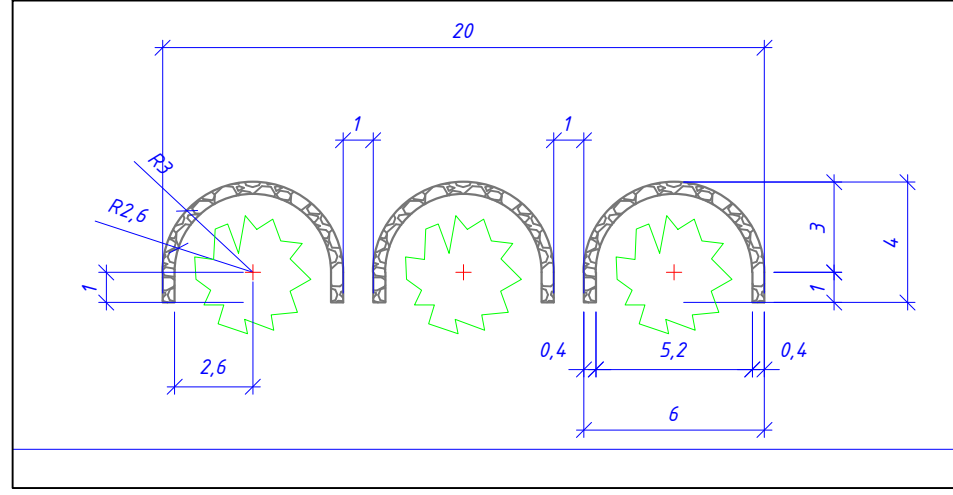


Схема разбивки подпорных стен



				496-12-18-ПЗУ-4-1			
				«Благоустройство набережной р.Майма на участке от СДЮСШОР «Баатыр» до автомобильного моста по пр.Коммунистический (правая сторона) и в районе многоквартирного дома №2/1 по ул. Шебалинская (левая сторона) в г.Горно-Алтайске			
Изм.	Лист	Подпись	Дата	Набережная р.Майма на участке от СДЮСШОР «Баатыр» до автомобильного моста по пр.Коммунистический (правая сторона)	Стадия	Лист	Листов
ГИП	Половников	<i>[Signature]</i>	02.19		ПД	1	7
Разработал	Половников	<i>[Signature]</i>	02.19				
Проверил	Половников	<i>[Signature]</i>	02.19				
				Генеральный план. Разбивочный чертеж. Масштаб 1:250 (в замен листа №22 данной проектной документации)			
Н.Контр.	Половников	<i>[Signature]</i>	02.19	ООО "ПК Дорстрой"			

Согласовано

Взам. инв. №

Подп. и дата

Инв. № подл.